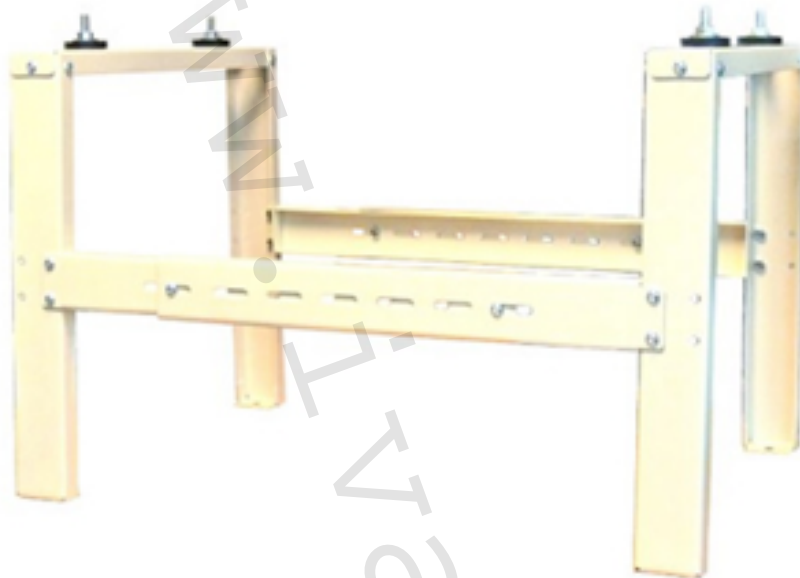


1) Výrobek: Rámový podstavec pro tepelné čerpadlo ITEC

2) Typ: IVAR.TER-RP



3) Charakteristika použití:

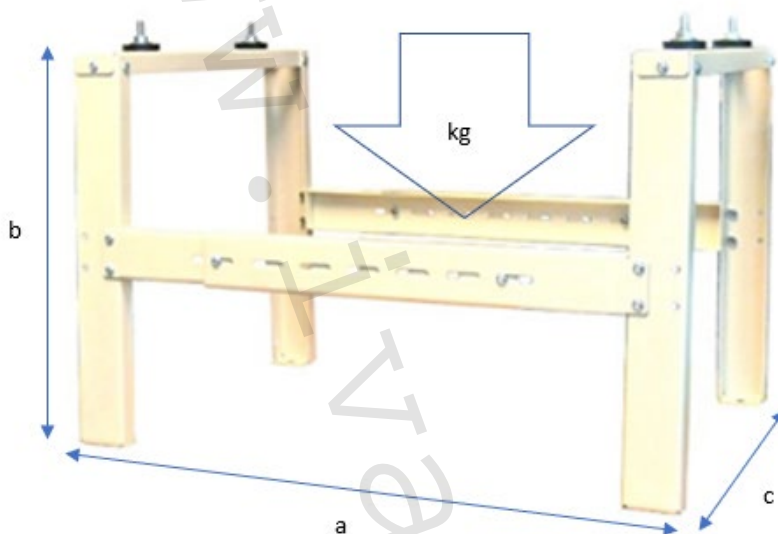
Rámový podstavec slouží k upevnění tepelného čerpadla iTec do zvýšené polohy nad terénem.

4) Tabulka s objednacím kódem:

Kód	Typ	Specifikace
IHP086L4810	IVAR.TER-RP	Rámový podstavec pro tepelné čerpadlo iTec

5) Rozměry:

Délka (a)	530-750 mm
Výška (b)	400 mm
Hloubka (c)	420 mm
Maximální zátěž	200 kg



6) Upozornění:

- Společnost IVAR CS spol. s r.o. si vyhrazuje právo provádět v jakémkoliv momentu a bez předchozího upozornění změny technického nebo obchodního charakteru u výrobků, uvedených v tomto technickém listu.
- Vzhledem k dalšímu vývoji výrobků si vyhrazujeme právo provádět technické změny nebo vylepšení bez oznámení, odchylky mezi vyobrazeními výrobků jsou možné.
- Informace uvedené v tomto technickém sdělení nezbavují uživatele povinnosti dodržovat platné normativy a platné technické předpisy.
- Dokument je chráněn autorským právem. Takto založená práva, zvláště práva překladu, rozhlasového vysílání, reprodukce fotomechanikou, nebo podobnou cestou a uložení v zařízení na zpracování dat zůstávají vyhrazena.
- Za tiskové chyby nebo chybné údaje nepřebíráme žádnou zodpovědnost.